



PATRIOT PRO 981ED

СНЕГОУБОРЩИК

АРТИКУЛ: 426 10 8440

EAN8-20003173

РЕЛИЗ: 10.2015

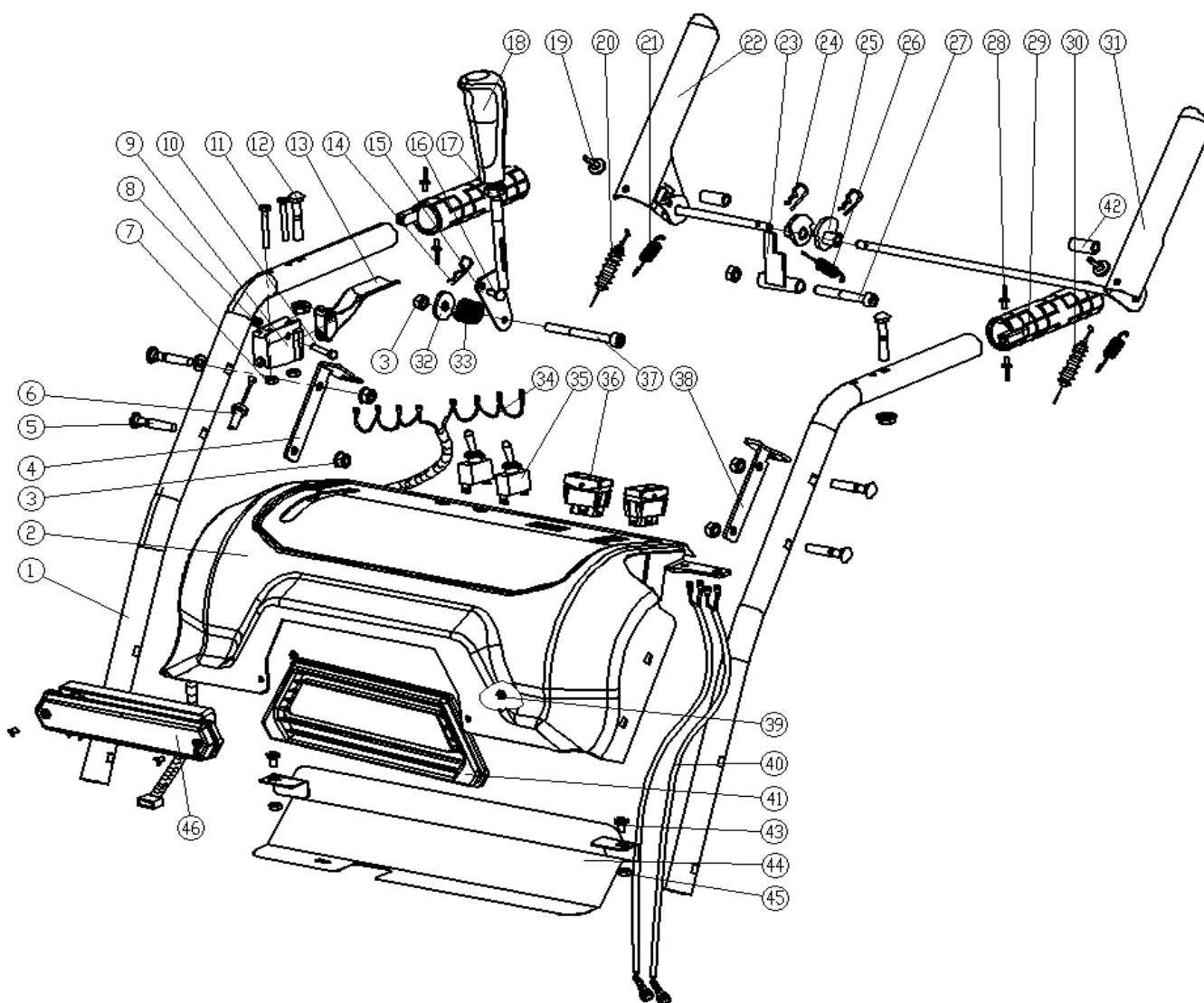
ДЕТАЛИРОВКА ИЗДЕЛИЯ

PATRIOT

АРТИКУЛ: 426 10 8440

РУКОЯТКА С ЭЛЕМЕНТАМИ УПРАВЛЕНИЯ

СХЕМА А



#	АРТИКУЛ	ОПИСАНИЕ	КОЛ-ВО
A1	003510809	Поручень рукоятки управления	2
A2	003513209	Панель управления	1
A3	003511356	Гайка М8	8
A4	003511357	Кронштейн крепления панели управления - правый	1
A5	003511685	Болт М8х40	4
A6	003511186	Трос сцепления	1
A7	003511540	Гайка М5	2
A8	003511281	Гайка М6	1
A9	003511542	Крепление рукоятки привода	1
A10	003511543	Болт крепления рукоятки	1
A11	003513210	Болт М5х30	2
A12	003511545	Болт М8х35	2
A13	003511546	Рукоятка дифференциала	1
A14	003510332	Шпилька	2
A15	003511696	Рычаг переключения КПП	1
A16	003511362	Шплинт	2
A17	003511207	Гайка М10	1
A18	003511694	Рукоятка рычага КПП	1
A19	003510814	Заглушка	2



АРТИКУЛ: 426 10 8440

РУКОЯТКА С ЭЛЕМЕНТАМИ УПРАВЛЕНИЯ

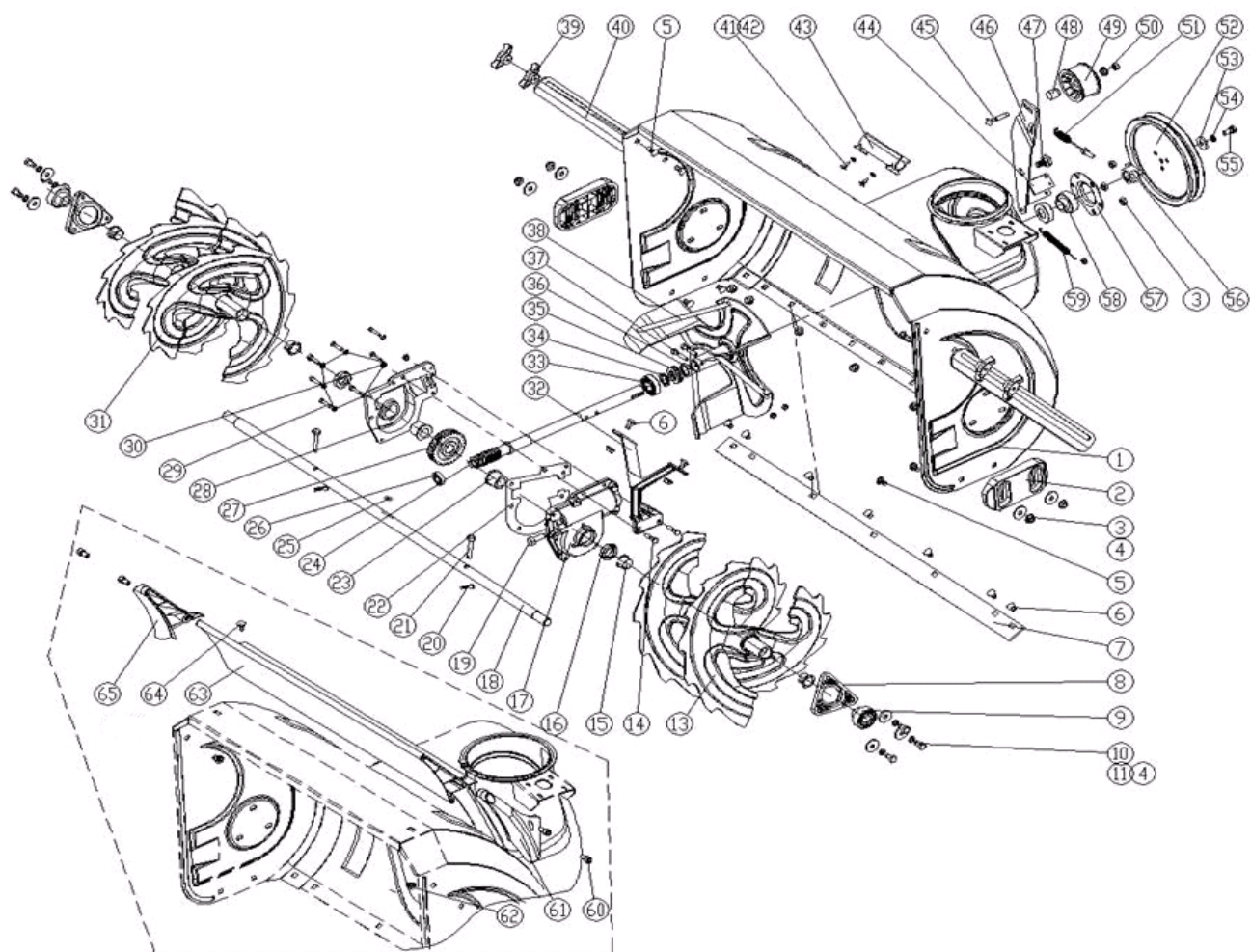
ТАБЛИЦА К СХЕМЕ А

#	АРТИКУЛ	ОПИСАНИЕ	КОЛ-ВО
A20	003510815	Трос привода хода	1
A21	003510816	Пружина рукоятки	2
A22	003510817	Рукоятки привода колес -правая	1
A23	003511366	Блокиратор рукоятки привода	1
A24	003511367	Фиксатор	2
A25	003511368	Кулачок	2
A26	003511369	Пружина	1
A27	003511558	Винт М8х60	1
A28	003511371	Заклепка рукоятки 3х8	4
A29	003511560	Рукоятка поручня управления с обогревом	2
A30	003510820	Трос привода шнеков	1
A31	003511372	Рукоятка привода шнеков -левая	1
A32	003511633	Шайба 8	1
A33	003511699	Пружина	2
A34	003513211	Кабель электрический панели управления в кабель-канале	1
A35	003511214	Выключатель панели управления	2
A36	003513212	Выключатель привода желоба выброса снега	2
A37	003513213	Винт М8х100	1
A38	003511376	Кронштейн крепления панели управления -левый	1
A39	003511383	Винт М6х8	2
A40	003513214	Кабель электрический панели управления	2
A41	003510825	Панель фары освещения	1
A42	003511384	Втулка-проставка рукоятки привода	2
A43	003511308	Винт М6х12	2
A44	003511216	Крышка панели управления	1
A45	003511281	Гайка М6	2
A46	003510826	Фара светодиодная	1

АРТИКУЛ: 426 10 8440

СНЕГОЗАБОРНИК

СХЕМА В



#	АРТИКУЛ	ОПИСАНИЕ	КОЛ-ВО
V1	003511427	Ковш снегозаборника	1
V2	003510300	Салазка(лыжа)ковша снегозаборника	2
V3	003511429	Гайка М8	18
V4	003511430	Шайба большая 8	10
V5	003513215	Болт М8х20	4
V6	003513216	Болт М8х15	9
V7	003511155	Пластина ковша нижняя-скребок	1
V8	003511245	Крышка подшипника шнека	2
V9	003511246	Подшипник шнека	2
V10	003511247	Болт М8х15	6
V11	003511619	Гровер 8	6
V13	003511156	Шнек правый в сборе	1
V14	003511639	Болт М6х30	2
V15	003510921	Втулка шнека	4
V16	003511439	Сальник крышки редуктора 19х30х7	2
V17	003510765	Корпус редуктора-правый	1
V18	003511157	Вал шнеков 740мм	1
V19	003511441	Болт заправки смазки в редуктор М10х10	1
V20	003510332	Шпилька	2
V21	003511253	Срезной болт вала шнеков	2
V22	003510769	Прокладка редуктора-бумажная	1
V23	003511254	Втулка редуктора	2
V24	003510773	Вал червячного привода редуктора	1
V25	003511019	Шпонка вала шнеков В6х6х18	1



АРТИКУЛ: 426 10 8440

СНЕГОЗАБОРНИК

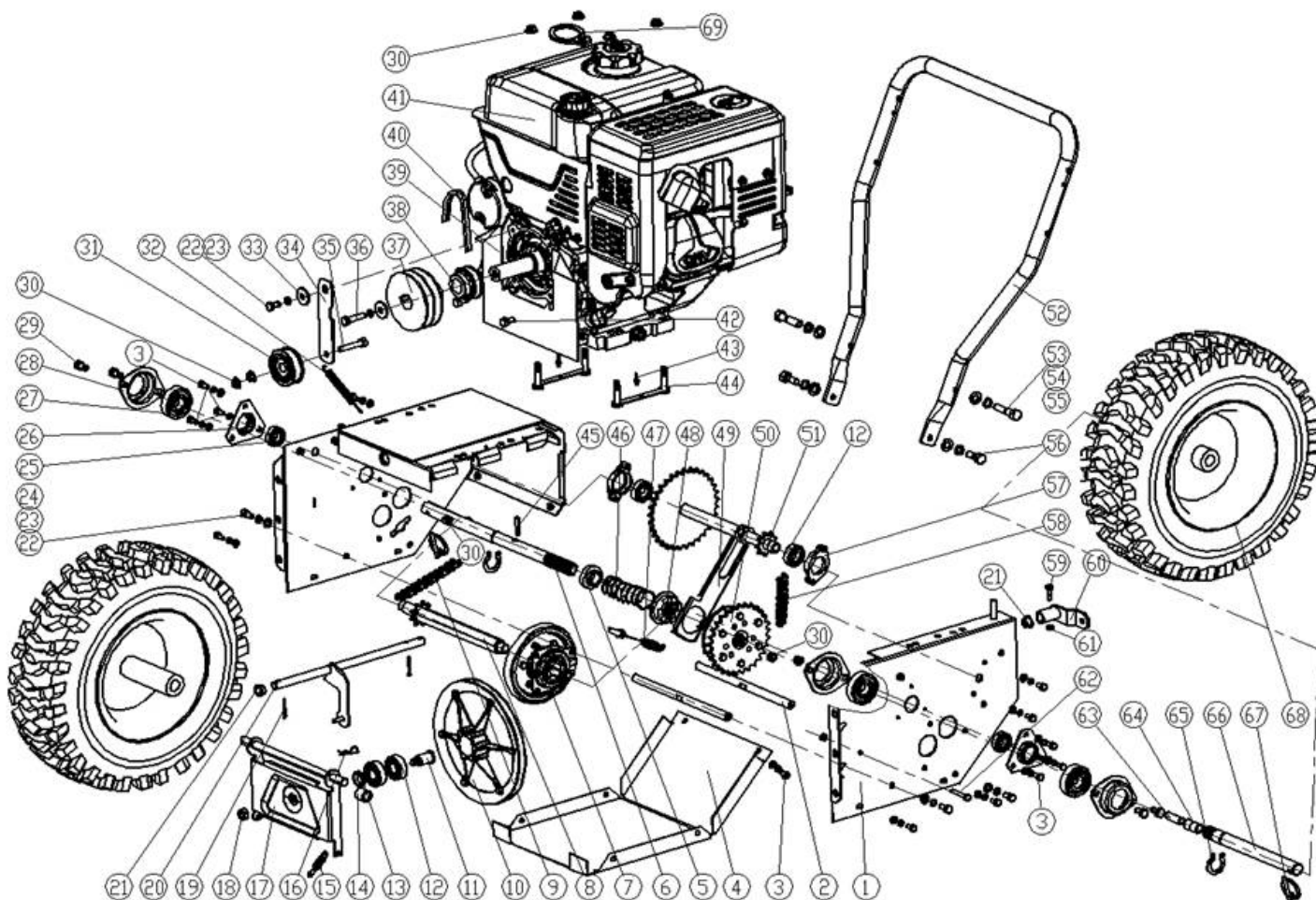
ТАБЛИЦА К СХЕМЕ В

#	АРТИКУЛ	ОПИСАНИЕ	КОЛ-ВО
B26	003510314	Подшипник 16001	1
B27	003510770	Шестерня редуктора	1
B28	003511444	Корпус редуктора-левый	1
B29	003511257	Болт М6х20	7
B30	003511281	Гайка М6	4
B31	003511162	Шнек левый в сборе	1
B32	003511447	Опорный кронштейн редуктора	1
B33	003510317	Пошипник вала червячного привода редуктора 6004	1
B34	003510318	Втулка крыльчатки	1
B35	003511164	Подшипник 51104	1
B36	003511165	Сальник крыльчатки 20х35х7	1
B37	003511626	Болт М6х35	2
B38	003510320	Крыльчатка выброса снега	1
B39	003510782	Гайка-барашек	4
B40	003511266	Подпорка ковша снегозаборника	2
B41	003511267	Винт ST4.2X12-F	2
B42	003511453	Шайба 6	2
B43	003511269	Крепление лопатки для снега	1
B44	003511455	Пластина кронштейна натяжного ролика	1
B45	003511685	Болт М8х40	1
B46	003511457	Кронштейн крепления натяжного ролика	1
B47	003511458	Болт кронштейна натяжного ролика	1
B48	003511459	Втулка натяжного ролика	1
B49	003511167	Натяжной ролик	1
B50	003511460	Шайба натяжного ролика	1
B51	003511274	Пружина натяжного ролика	1
B52	003511168	Шкив ремня привода шнеков	1
B53	003511619	Гровер 8	1
B54	003511618	Болт М8х20	1
B55	003511618	Болт М8х20	1
B56	003510777	Муфта шкива	1
B57	003511277	Крышка подшипника шкива	1
B58	003511069	Подшипник шкива SB204	1
B59	003511467	Пружина 3	1
B60	003511468	Винт М8х16	4
B61	003510778	Крышка верхней панели ковша-правая	1
B62	003511581	Гайка М8	2
B63	003511471	Верхняя панель ковша снегозаборника	1
B64	003513215	Болт М8х20	2
B65	003510780	Крышка верхней панели ковша-левая	1

АРТИКУЛ: 426 10 8440

ЭЛЕМЕНТЫ ПРИВОДА (ТРАНСМИССИЯ)

СХЕМА С



#	АРТИКУЛ	ОПИСАНИЕ	КОЛ-ВО
C1	003511475	Крышка корпуса КПП-боковая	1
C2	003511512	Распорка корпуса КПП	2
C3	003513217	Болт М6х12 с шайбами в сборе	16
C4	003511172	Крышка корпуса КПП-нижняя	1
C5	003511173	Втулка	1
C6	003511476	Полуось привода колес- главная	1
C7	003511231	Диск сцепления в сборе	1
C8	003511174	Вал шестигранный привода сцепления	1
C9	003511175	Цепь	1
C10	003511477	Барaban сцепления	1
C11	003511478	Вал барабана сцепления	1
C12	003511479	Подшипник 6003-2RZ	4
C13	003511480	Шайба подшипника	1
C14	003511319	Втулка опорного кронштейна барабана сцепления	1
C15	003511315	Пружина 6	1
C16	003510332	Шпилька	1
C17	003511317	Кронштейн барабана сцепления	1
C18	003511641	Гайка М10	1
C19	003511485	Шплинт 2,5х25	2
C20	003511178	Вилка переключения	1
C21	003510280	Втулка пластиковая	2
C22	003510624	Болт М8х16	9
C23	003511619	Гровер 8	5
C24	003513218	Шайба 8	4



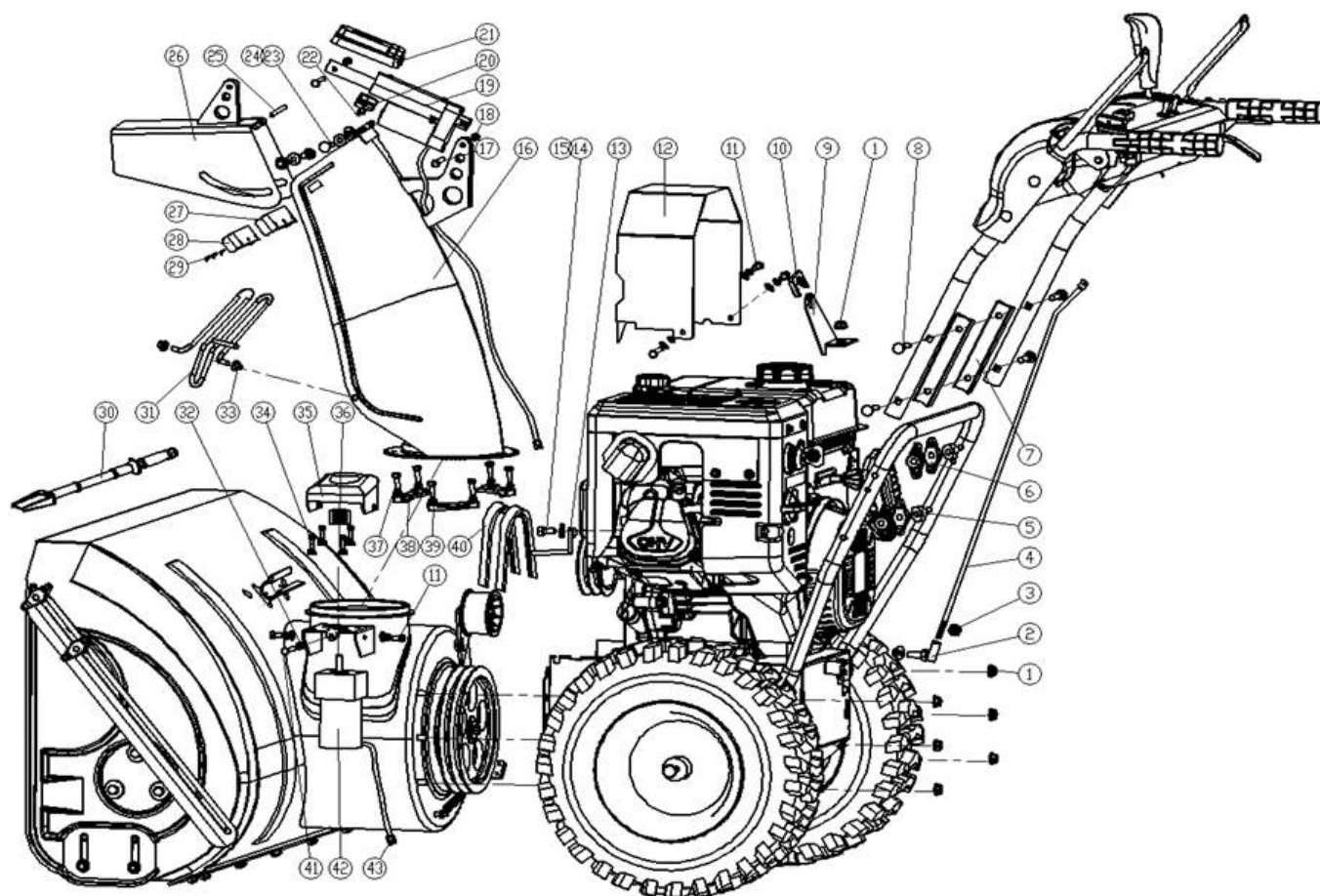
АРТИКУЛ: 426 10 8440

ЭЛЕМЕНТЫ ПРИВОДА (ТРАНСМИССИЯ)

ТАБЛИЦА К СХЕМЕ С

#	АРТИКУЛ	ОПИСАНИЕ	КОЛ-ВО
C25	003511179	Подшипник 6002-2RZ	2
C26	003511491	Крышка подшипника треугольная	2
C27	003511180	Подшипник 6205-2RZ	3
C28	003511346	Крышка подшипника	3
C29	003510624	Болт М8х16	9
C30	003511493	Гайка М8	10
C31	003510290	Натяжной ролик	1
C32	003511354	Пружина	1
C33	003511494	Шайба кронштейна натяжного ролика	1
C34	003511495	Кронштейн натяжного ролика	1
C35	003513219	Болт М8х45	1
C36	003513220	Болт М8х35	1
C37	003511183	Шкив привода ремня двойной	1
C38	003511498	Шкив главный	1
C39	003511499	Защитная крышка приводных ремней	1
C40	003510626	Ремень привода хода	1
C41	003511500	Двигатель в сборе	1
C42	003511501	Болт М8х10	2
C43	003511642	Заклепка 4х10	2
C44	003511503	Крепление	2
C45	003513221	Шплинт	1
C46	003513222	Пружина большая	1
C47	003511186	Трос сцепления	1
C48	003511187	Вспомогательная часть сцепления	1
C49	003511505	Вилка сцепления	1
C50	003511188	Дифференциал	1
C51	003511189	Вал промежуточный привода колес в сборе	1
C52	003511341	Нижняя часть рукоятки управления	1
C53	003511506	Болт М10х45	2
C54	003511276	Ровер 10	4
C55	003511508	Шайба 10	4
C56	003513223	Болт М10х25	2
C57	003511509	Крышка подшипника	2
C58	003513224	Цепь дифференциала	1
C59	003511639	Болт М6х30	1
C60	003511192	Разъем переключения КПП	1
C61	003511641	Гайка М10	2
C62	003511626	Болт М6х35	1
C63	003511513	Сердечник полуоси	1
C64	003511514	Втулка полуоси	2
C65	003511194	Стопорное кольцо полуоси	2
C66	003511195	Полуось привода колес-второстепенная	1
C67	003513225	Шпилька колесная 8х50	2
C68	003510627	Колесо в сборе	2
C69	003513226	Держатель крышки заливной горловины	1

АРТИКУЛ: 426 10 8440
ЭЛЕМЕНТЫ УПРАВЛЕНИЯ
 СХЕМА D



#	АРТИКУЛ	ОПИСАНИЕ	КОЛ-ВО
D1	003511284	Гайка М8	10
D2	003511285	Кардан рычага переключения КПП	1
D3	003511286	Гайка М8	1
D4	003511391	Соединительная тяга рычага переключения КПП	1
D5	003510328	Вставка пластиковая	4
D6	003513227	Барашек крепления рукоятки управления	4
D7	003513228	Крепежная пластина рукоятки управления	2
D8	003511395	Болт М8х75	4
D9	003511396	Кронштейн	1
D10	003511398	Наконечник кронштейна	1
D11	003513229	Болт М6х12	5
D12	003511046	Защитная крышка приводных ремней	1
D13	003511610	Успокоитель ремня	1
D14	003511618	Болт М8х20	1
D15	003510299	Шайба 8	1
D16	003513230	Желоб выброса снега в сборе	1
D17	003511639	Болт М6х30	2
D18	003511281	Гайка М6	2
D19	003513231	Электромотор регулировки положения крышки желоба-угла выброса снега	1
D20	003513232	Крепление электромотора крышки желоба	1
D21	003513233	Крышка электромотора	1
D22	003513234	Винт ST3.5X9.5-F	2
D23	003511297	Болт М8х16	2
D24	003511296	Шайба пластиковая	3
D25	003513235	Ось крышки желоба	1



Артикул: 426 10 8440
ЭЛЕМЕНТЫ УПРАВЛЕНИЯ
 ТАБЛИЦА К СХЕМЕ D

#	АРТИКУЛ	ОПИСАНИЕ	КОЛ-ВО
D26	003513236	Крышка(дефлектор)желоба выброса снега	1
D27	003513237	Уплотнительная пластина крышки желоба	1
D28	003513238	Пластина крышки желоба	1
D29	003511294	Заклепка 3x6	1
D30	003511599	Лопатка для снега	1
D31	003511299	Кронштейн защитный желоба выброса снега	1
D32	003513239	Гайка М6	1
D33	003511298	Колпачок защитного кронштейна желоба	2
D34	003513240	Болт М4х12	4
D35	003513241	Крышка электромотора привода поворота желоба	1
D36	003513242	Привод поворота желоба выброса снега	1
D37	003513243	Болт М6х12	6
D38	003513244	Крепление основания желоба выброса снега	3
D39	003511688	Гровер 6	6
D40	003510613	Ремень клиновый привода шнеков	2
D41	003513245	Болт М6х16	1
D42	003513246	Электромотор привода поворота желоба выброса снега	1
D43	003513247	Разъем электромотора желоба	2

